

ООО «Триумф-электро»



ТЕХНИЧЕСКИЙ ПАСПОРТ
Трансформаторы ТАР

Москва 2012

Трансформаторы серии TAR выпускаются по технической документации REVALCO, Италия

Назначение

Трансформаторы тока серии TAR предназначены для выработки сигналов измерительной информации для измерительных приборов аналогового и цифрового типа, устройств защиты и (или) управления, а также приборов и систем учета электроэнергии в электросетях переменного тока промышленной частоты.

Описание

Трансформаторы тока серии TAR являются масштабными преобразователями и служат для расширения пределов измерения тока. По конструкции относятся к трансформаторам универсального типа с неразборным сердечником и окном. Первичной обмоткой служит кабель или шина, пропущенная в окно трансформатора. Как правило, первичная обмотка пропускается в окно трансформатора при монтаже.

Трансформаторы заключены в изолирующий корпус из самогасящегося термопластика. Модификации трансформаторов различаются диапазоном первичного тока, классом точности, электрической мощностью, развиваемой на выходе, размерами и формой проходных окон, а также габаритными размерами. Выводы вторичных обмоток подключены к клеммникам, закрепленным в корпусе трансформатора.

Основные технические характеристики

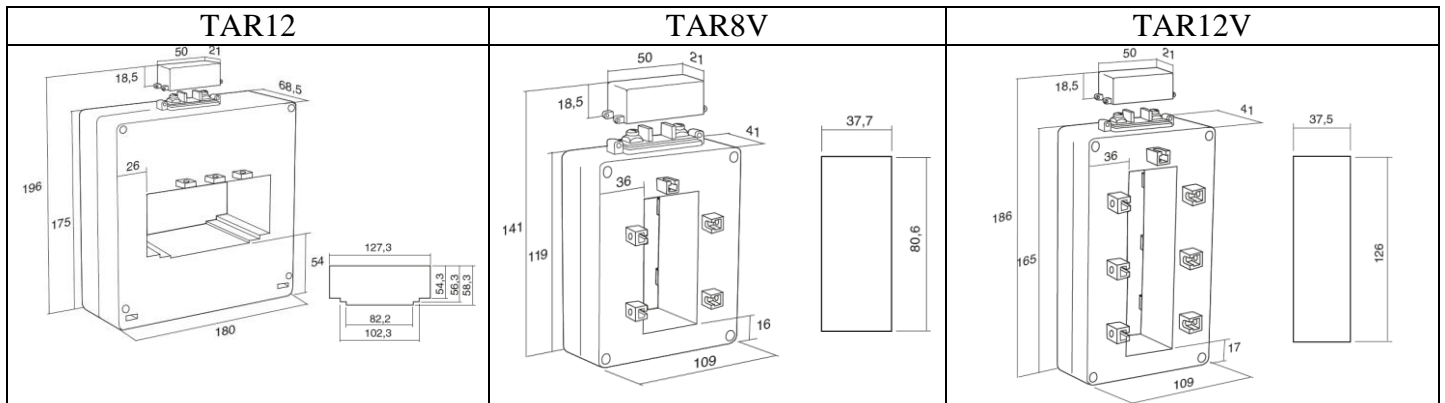
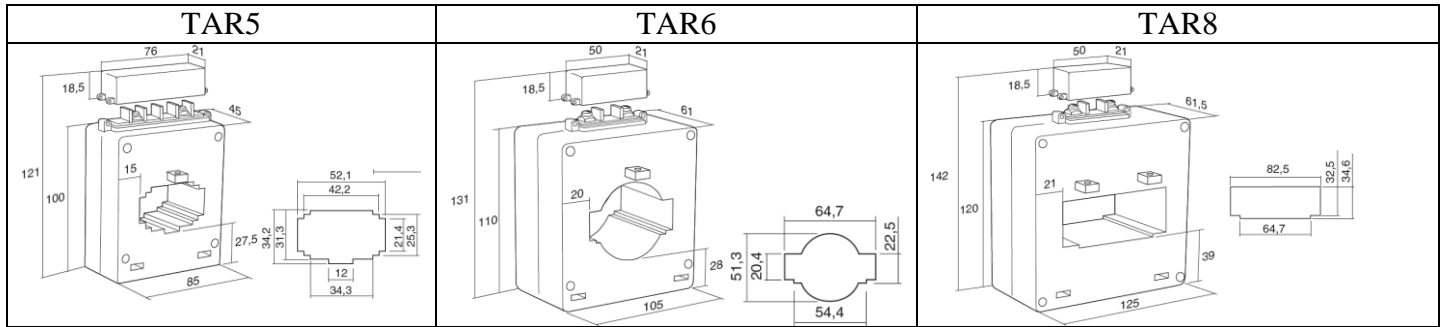
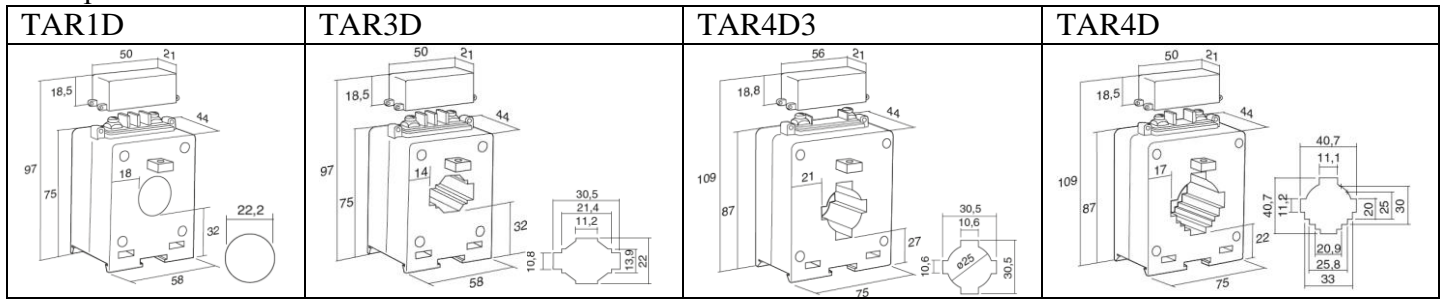
Наибольшее рабочее напряжение	0,72кВ
Испытанное напряжение изоляции	3кВ
Номинальный первичный ток I _n	5...5000А
Номинальный вторичный ток	5А
Номинальная частота	50 или 60Гц
Класс точности	0,5, 1,0, 3,0
Допустимый коэффициент перегрузки (при сохранении класса точности)	1,2
Испытанный термический ток (I _t)	60I _n
Испытанный динамический ток (I _d)	2,5I _t
Коэффициент безопасности (перегрузка по первичному току, при которой достигается насыщение трансформатора)	5
Климатическое исполнение УЗ по ГОСТ 15150-69	-5 °С ... + 40 °С
Термический класс (макс. температура корпуса)	105°С
Наработка на отказ, не менее	1000000 ч

Стандартное исполнение трансформаторов серии TAR – с классом точности 0,5

Базовый класс точности для серии TAR - 0,5, фактический класс точности (0,5, 1,0, 3,0) зависит от мощности измерительной цепи, подключенной к выходу трансформатора. Предельное значение выходной мощности, при которой сохраняется соответствующий класс точности трансформаторов TAR, указано в паспорте для каждой модификации трансформатора.

Тип Ø кабеля	TAR1D	TAR3D	TAR4D	TAR4D3	TAR5	TAR6	TAR8	TAR12	TAR8V	TAR12V
20	20	21	32	25	30	50	2x30	2x50	2x35	3x35
Размер шины	-	20x10, 30x10	20x25, 30x20, 40x10	30x10	30x10, 30x30, 50x20	50x20, 60x20	60x30, 80x30	80x50 100x50 125x50	80x30 3x80x5	100x10 4x124x5
Первичный ток, А	ВА		ВА		ВА		ВА		ВА	
	Кл.точности 0,5 1 3	Кл.точности 0,5 1 3	Кл.точности 0,5 1	Кл.точност и 0,5	Кл.точности 0,5 1	Кл.точност и 0,5	Кл.точност и 0,5	Кл.точност и 0,5	Кл.точност и 0,5	Кл.точност и 0,5
40										
50										
60										
80										
100										
125	3									
150	3									
200	3									
250	5									
300										
400										
500										
600										
750										
800										
1000										
1200										
1500										
1600										
2000										
2500										
3000										
4000										
Высота	75	75	87	87	100	110	120	175	119	165
Ширина	58	58	75	75	85	105	125	180	109	109
Глубина	44	44	44	44	45	61	61,5	68,5	41	41

Габариты



Модель	Масса, кг	Модель	Масса, кг	Модель	Масса, кг	Модель	Масса, кг	Модель	Масса, кг
TAR1D 125/5	0,3	TAR3D 125/5	0,3	TAR4D3 100/5	0,3	TAR4D 300/5	0,3	TAR5 250/5	0,5
TAR1D 150/5		TAR3D 150/5		TAR4D3 125/5		TAR4D 400/5		TAR5 300/5	
TAR1D 200/5		TAR3D 200/5		TAR4D3 150/5		TAR4D 500/5		TAR5 400/5	
TAR1D 250/5		TAR3D 250/5		TAR4D3 200/5		TAR4D 600/5		TAR5 500/5	
		TAR3D 300/5		TAR4D3 250/5		TAR4D 750/5		TAR5 600/5	
		TAR3D 400/5	TAR4D3 300/5	TAR4D 800/5	TAR5 750/5				
		TAR3D 500/5	TAR4D3 400/5		TAR5 800/5				
		TAR3D 600/5	TAR4D3 500/5		TAR5 1000/5				
			TAR4D3 600/5		TAR5 1200/5				
					TAR5 1500/5				

Модель	Масса, кг	Модель	Масса, кг	Модель	Масса, кг	Модель	Масса, кг	Модель	Масса, кг
TAR6 400/5	1	TAR8 400/5	0,8	TAR12 500/5	1,5	TAR8V 400/5	0,7	TAR12V 800/5	0,7
TAR6 500/5		TAR8 500/5		TAR12 600/5		TAR8V 500/5		TAR12V 1000/5	
TAR6 600/5	0,7	TAR8 600/5	1	TAR12 750/5		TAR8V 600/5		TAR12V 1200/5	
TAR6 750/5		TAR8 750/5		TAR12 800/5		TAR8V 750/5		TAR12V 1500/5	
TAR6 800/5		TAR8 800/5		TAR12 1000/5		TAR8V 800/5		TAR12V 1600/5	
TAR6 1000/5	0,8	TAR8 1000/5	0,7	TAR12 1200/5	TAR8V 1000/5	TAR12V 2000/5			
TAR6 1200/5		TAR8 1200/5		TAR12 1500/5	TAR8V 1200/5	TAR12V 2500/5			
TAR6 1500/5	1	TAR8 1500/5	1	TAR12 1600/5	TAR8V 1500/5				
TAR6 1600/5		TAR8 1600/5		TAR12 2000/5	TAR8V 1600/5				
TAR6 2000/5		TAR8 2000/5		TAR12 2500/5	TAR8V 2000/5				
TAR6 2500/5	1	TAR8 2500/5		TAR12 3000/5	TAR8V 2500/5	0,8			
		TAR8 3000/5	1,5	TAR12 4000/5	2				

Поверка

Межповерочный интервал - 6 лет.

Трансформаторы тока серии TAR внесены в Государственный реестр средств измерений Российской Федерации под № 32875-12

и имеют Свидетельство об утверждении типа средств измерений ИТ.С.34.010.А № 46584.

Дата Поверки	Рекомендуемая дата следующей поверки	Подпись поверителя. Поверительное клеймо	Примечания

Изготовитель

Фирма : REVALCO SRL

Адрес: Via Giorgio Stephenson, 90 - 20157 MILANO (ITALY)

Tel.: +39 02 390-02-153 Fax.: +39 02 390-02-207

Комплект поставки

1. Трансформатор -1 шт.
2. Крышка для пломбирования 1 шт.
3. Крепление на DIN-рейку 1шт.
4. Крепежные винты 2шт.
5. Паспорт -1 шт.

ГАРАНТИЙНОЕ ОБЯЗАТЕЛЬСТВО

ООО «Триумф-электро» обеспечивает бесплатное гарантийное обслуживание приобретенной техники в течение **12 месяцев** со дня продажи.

Серийный номер

ООО «Триумф-электро» не принимает претензий по качеству поставляемых изделий в случаях:

- ⇒ **Наличия механических повреждений или следов ремонтных работ. Нарушения правил установки и эксплуатации, указанных в технической документации, сопровождающей изделие.**
- ⇒ **Все виды повреждений и утрат по вине покупателя не рассматриваются и фирма ответственности не несет.**
- ⇒ **Гарантия не распространяется на расходные материалы и сменные узлы (такие повреждения могут быть исправлены по желанию клиента за определенную оплату).**

Гарантийный ремонт производится в **ООО «Триумф-электро»**. Доставка неисправной техники в Москву осуществляется силами Клиента.

Гарантийный ремонт вышедшей из строя приобретенной техники производится при предъявлении настоящего гарантийного обязательства и заверенного печатью организации Акта в произвольной форме с описанием неисправностей.

Дата продажи « _____ » _____ 201__ г. Подпись менеджера _____

м.п.

Гарантийное обязательство без печати продавца не действительно.

По вопросам гарантии обращаться по адресу:

**117105, г. Москва, Варшавское шоссе, 33
т/ф.: 8 (495) 276-10-89, 276-10-90, 8 (915) 025-33-36**